

PÓS-GRADUAÇÃO EM MODELAGEM COMPUTACIONAL

GA-032 Sistemas Lineares 4P24 – Sexta Lista de Exercícios

Notação: $t \in \mathbb{R}, k \in \mathbb{Z}$

$\mathbf{x} \in \mathbb{R}^n$ (vetor de estados)

$\mathbf{u} \in \mathbb{R}^m$ (vetor de entrada)

$\mathbf{y} \in \mathbb{R}^p$ (vetor de saída)

n : ordem do sistema

EXERCÍCIO 1

Considere o SLIT MIMO causal a tempo discreto representado pelo diagrama de blocos mostrado na **Figura 1**, onde os parâmetros a_1 e a_2 são reais não-nulos e os cruzamentos diagonais de linha **não** representam conexão física.

- Determine as matrizes **A**, **B**, **C** e **D** de uma representação em espaço de estados do sistema.
- Determine os polos do sistema.
- Qual condição deve ser imposta aos parâmetros a_1 e a_2 para garantir a estabilidade assintótica do sistema?

Para $a_1 = 4/5$ e $a_2 = 1/2$:

- Implemente computacionalmente o SLIT via equações matriciais de estado e saída e plote as saídas $y_1(k)$ e $y_2(k)$ para a entradas $u_1(k) = \delta(k)$ e $u_2(k) = 0$, com estado inicial nulo em $k = 0$.
- Encontre uma expressão analítica explícita **não-matricial** para $y_1(k)$, para as condições especificadas no item anterior.

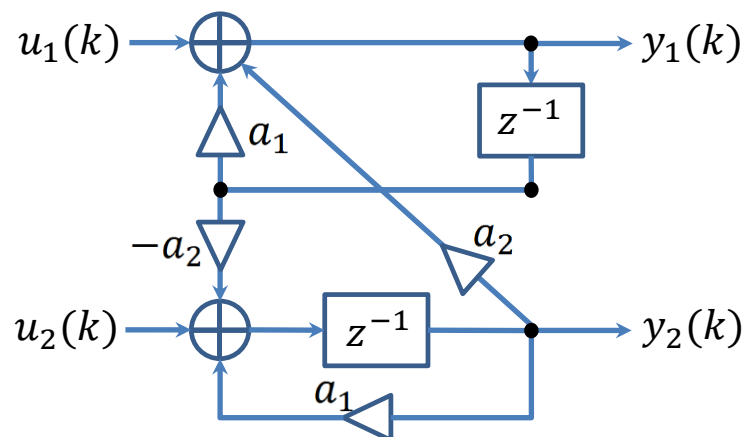


Figura 1. Diagrama de blocos do sistema MIMO do Exercício 1.

EXERCÍCIO 2

Considere o SLIT SISO causal, a tempo discreto, mostrado no diagrama de fluxo da **Figura 2**, onde m_1 e m_2 são escalares reais não-nulos, tais que $0 < (m_1 + m_2) \leq 1$.

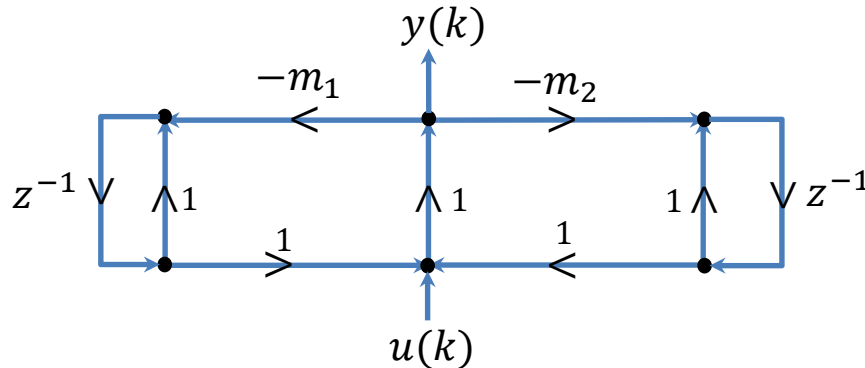


Figura 2. Diagrama de fluxo do SLIT SISO do Exercício 2.

- Determine as matrizes **A**, **B**, **C** e **D** de uma representação em espaço de estados do sistema.
- O SLIT é Assintoticamente Estável, na implementação da Figura 2?
- Determine a função de transferência do SLIT, reduzida àquela de menor ordem.
- O SLIT é BIBO-estável?
- O SLIT da Figura 2 é diagonalizável? Caso seja, encontre uma base **P** para o \mathbb{R}^n , tal que a mudança de base $\hat{x}(k) = P^{-1}x(k)$ diagonaliza o sistema. Encontre as matrizes \hat{A} , \hat{B} , \hat{C} e \hat{D} do SLIT após a mudança de base.
- O SLIT é Marginalmente estável?
- Encontre os pontos de equilíbrio do SLIT homogêneo.
- Para cada elemento do vetor de estados, obtenha uma expressão algébrica explícita para a solução da equação de estado homogênea, quando o estado inicial é igual um autovetor de **A**. Dica: use a REE da forma desacoplada do SLIT, se houver.

EXERCÍCIO 3

Considere o SLIT SISO causal a tempo discreto, representado pela ED de 3ª ordem abaixo, onde $y(k)$ é a saída do sistema e $u(k)$ a sua entrada:

$$y(k) - 2y(k - 1) + \frac{1}{4}y(k - 2) - \frac{1}{2}y(k - 3) = u(k) - \frac{5}{2}u(k - 1) + u(k - 2).$$

- Determine as matrizes **A**, **B**, **C** e **D** de uma representação em espaço de estados para a ED, tal que a matriz **A** seja matriz companheira do polinômio característico da ED homogênea.
- O SLIT da REE do item (a) é Assintoticamente Estável? É diagonalizável?
- Obtenha a função de transferência do SLIT, reduzida àquela de menor ordem.
- O SLIT é BIBO-estável?
- Encontre os parâmetros e desenhe, se houver, um diagrama de fluxo da forma paralela do SLIT de 3ª ordem.